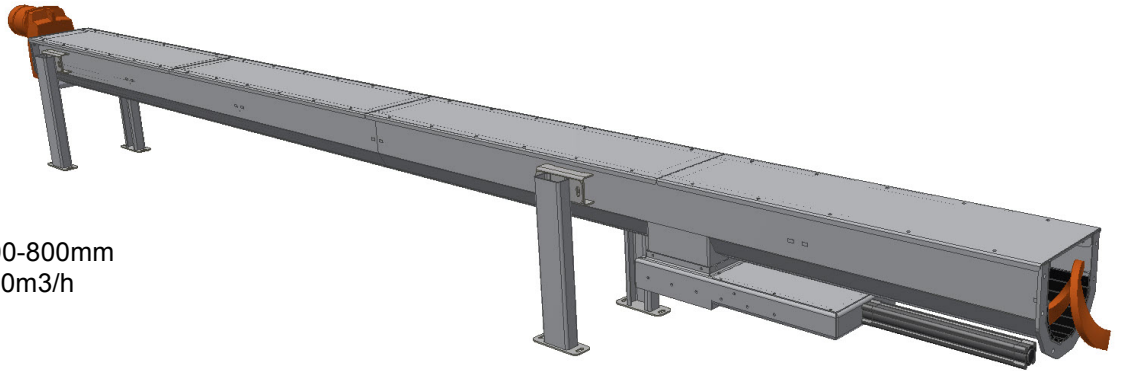


Spiralskruvtransportör SSC

- Kraftigaste spiralerna på marknaden av segt kvalitetsstål, tråg och flänsar av grovt rostfritt
- Svensktillverkad, betad och elektrolyserad som option. Den bästa behandlingen av rostfritt
- U tråg med flat ovansida för enkel anslutning mot andra maskiner. Alt rör/kanttråg vid brant/vertikal
- Modulbyggda tråg och starka lättjusterade stödben för enkelt montage
- Täta kapslade in och utlopp med skjutspjäll alt vippspjäll
- Utförande med bottenränering, slutavvattning
- Plastslitinlägg i olika utföranden av hög kvalitet. Alt slitskenor eller slitbelägg i stål/rostfrittmaterial.
- Tillsluten, säker & hygienisk med lättöppnade inspektionssluckor



Trågdiameter 200-800mm
Kapacitet 0.5-100m³/h

SSC transporterar avloppsrensgods, slam, sand och fibrigt/plastigt material. En axellös skruvspiral transportar materialet med hjälp av väggfriktionen i tråget.

SSC har 15-30mm spiralvingetjocklek vilket ofta är dubbla tjockleken, styrkan och slittåligheten mot andra likn skruvar på marknaden. Vi rekommenderar stålspiral framför rostfri pga både högre styrka och slittålighet.

Andersson Water har hundratals internationella referenser och har jobbat med VAmaskiner i över 20 år.

Andersson produktion har byggt en stor del av maskinerna på Nordiska reningsverk sedan 20 år.

Vi erbjuder de mest innovativa & starkaste lösningarna samt det bredaste kunnandet inom förbehandlingsutrustning.

Våra produkter är Svensktillverkade enl ISO & CE normer.

Vi har lång tradition och hög kvalitetskultur inom rostfria maskiner.

Andersson Water AB, Ovre Hallegatan 40, 41713, Gothenburg, Sweden, Tel +46761677087
www.anderssonwater.se, Email: info@anderssonwater.se, VAT SE556939595601